

# Tryckmätare

plattfjäder syrafast typ 432.50

husdim 100 eller 160 mm

Datablad **02.13.01**

utg.23.02

<b>Utförande</b>	Tryckmätare i syrafast utförande med plattfjädermembran för mätning av flytande eller gasformiga, men även aggressiva, förorenade och viskösa mätmedier
<b>Design</b>	EN 837-3
<b>Typ</b>	<b>432.50</b> standard <b>433.50</b> vätskedämpat hus
<b>Husdiameter</b>	Dim 100 eller 160 mm
<b>Mätnoggrannhet</b>	kl. 1,6%
<b>Husöverdel</b>	Kromnickelstål med bajonettfattad kapsel med tryckavlastningsplugg på baksidan
<b>Glas</b>	Laminerat säkerhetsglas
<b>Underdel</b>	Underdel och tryckanslutning av syrafast stål 316 L
<b>Membran</b>	Syrafast stål 316 L vid tryckområde $\leq 0,25$ bar NiCrCo (Inconel) vid tryckområde $> 0,25$ bar
<b>Packning</b>	FPM/FKM
<b>Verk</b>	Syrafast stål
<b>Skala</b>	Vit skala av aluminium
<b>Tryckenhet</b>	Bar vid normala tryck och mbar vid låga tryck Även enhet bar/Pa, bar/psi, kPa, MPa, psi, mmvp
<b>Tryckanslutning 1</b>	G 1/2" eller 1/2"NPT utvändig
<b>Tryckanslutning 2</b>	Öppen mätfläns enligt DIN/EN eller ASME DIN/EN DN 15, DN 20, DN 25, DN 50 eller DN 80 ASME DN 1/2", DN 1", 1 1/2", 2", 3" eller 4"
<b>Membranfläns</b>	Tryckområde $\leq 0,25$ bar = dim $\varnothing$ 100 mm Tryckområde $> 0,25$ bar = dim $\varnothing$ 160 mm
<b>Skyddsklass</b>	IP 54 enligt EN 60529/IEC 529
<b>Tillåtet arbetstryck</b>	90% av skalvärdet vid växlande belastning hela skalvärdet vid vilande belastning
<b>Övertrycksskydd</b>	5 ggr skalans ändvärde, dock max 40 bar Option 10 ggr skalans ändvärde (max 40 bar) Option vakuum-säker till -1 bar
<b>Tillåten temperatur</b>	Medietemperatur max -20 till +100°C Omgivningstemperatur -20 till +60°C
<b>Certifikat</b>	Certifikat EN 10204 kan levereras mot tillägg Materialintyg EN 10204-2.2 Materialcertifikat EN 10204-3.1
<b>Kalibrering</b>	Option med ackrediterad kalibrering med kalibreringsbevis enligt ISO/IEC 17025:2018 (SWEDAC)
<b>Specialutförande</b>	Explosion protection ATEX Ex h Utförande enligt NACE Sour Gas Service Utförande fettfri för syrgas Medieberörda delar av PTFE (typ 452.50) Medieberörda delar av monel, Hastelloy, Tantal, Titan, Silver Utförande med påbyggd elektrisk kontakt Medietemperatur max -40 till +200°C Mätnoggrannhet kl 1,0%



# Tryckmätare

plattfjäder syrafast typ 432.50

husdim 100 eller 160 mm

Datablad **02.13.01**

Tryckområde	Skalvärde	Delstreck
0-16 mbar	0,5	32
0-25 mbar	0,5	50
0-40 mbar	1,0	40
0-60 mbar	1,0	60
0-100 mbar	2,0	50
0-160 mbar	5,0	32
0-250 mbar	5,0	50
0-400 mbar	10	40
0-0,6 bar	0,01	60
-0,6/0 bar	0,01	60
-400/0 mbar	10	40
-250/0 mbar	5,0	50
-160/0 mbar	5,0	32
-100/0 mbar	2,0	50
-60/0 mbar	1,0	60
-40/0 mbar	1,0	40
-25/0 mbar	0,5	50
-16/0 mbar	0,5	32
0-1 bar	0,02	50
0-1,6 bar	0,05	32
0-2,5 bar	0,05	50
0-4 bar	0,1	40
0-6 bar	0,1	60
0-10 bar	0,2	50
0-16 bar	0,5	32
0-25 bar	0,5	50
-1/0 bar	0,02	50
-1/+0,6 bar	0,05	32
-1/+1,5 bar	0,05	50
-1/+3 bar	0,1	40
-1/+5 bar	0,1	60
-1/+9 bar	0,2	50
-1/+15 bar	0,5	32
-1/+24 bar	1,0	40

## Information om mätnoggrannhet

### Max tillåten onoggrannhet 1,6%

Mätnoggrannheten räknas i procent av tryckmätarens slutgradering. Avvikelsen 1,6% kan förekomma  $\pm$  över hela skalområdet vid normaltemperatur +20°C.  
Ex. tryckområde 0-10 bar har avvikelse  $\pm$  0,16 bar

### Temperaturpåverkan

Temperatur över eller under +20°C påverkar noggrannheten. Driftstemperatur över eller under +20°C försämrar noggrannheten med 0,8 procentenheter per +10°C.  
Ex vid driftstemperatur +40°C är onoggrannheten  $\pm$  3,2%

## Alternativa utföranden

### Säkerhetsutförande

Säkerhetsutförande enligt EN 837-1 (S3)  
Säkerhetsvägg bakom skalan, laminerat säkerhetsglas samt tryckavlastning på baksidan  
Se typ 432.30 enligt datablad 02.14.01

### Säkerhetsutförande övertryckssäker

Säkerhetsutförande enligt EN 837-1 (S3)  
Säkerhetsvägg bakom skalan, laminerat säkerhetsglas samt tryckavlastning på baksidan  
Övertryckssäker till max 400 bar  
Se typ 432.36 enligt datablad PM 04.07

### Med inbyggd elektrisk kontakt

Utförande med en eller två elektriska kontakter med brytande och/eller slutande funktion  
Se typ PGS43 enligt datablad PV 24.03

### Med påbyggd elektrisk kontakt

Utförande med en eller två elektriska kontakter med brytande och/eller slutande funktion  
Se datablad 02.60.01

### Med utsignal 4-20 mA

Utförande som tryckgivare med utsignal 4-20 mA  
Med analog indikering  
Se typ PGT243 datablad PV 14.03

# Tryckmätare

plattfjäder syrafast typ 432.50

husdim 100 eller 160 mm

Datablad **02.13.01**

## Tryckområde övertryck

Best.nr husdim 100/160 mm anslutning G1/2" skala mbar eller Bar				
	<b>432.50.100</b>	<b>433.50.100</b>	<b>432.50.160</b>	<b>433.50.160</b>
Utförande	Standard	Vätskedämpad	Standard	Vätskedämpad
Husdim	<b>100 mm</b>	<b>100 mm</b>	<b>160 mm</b>	<b>160 mm</b>
0-16 mbar	28214530	29214530	28215530	29215530
0-25 mbar	28214533	29214533	28215533	29215533
0-40 mbar	28214515	29214515	28215515	29215515
0-60 mbar	28214517	29214517	28215517	29215517
0-100 mbar	28214519	29214519	28215519	29215519
0-160 mbar	28214520	29214520	28215520	29215520
0-250 mbar	28214522	29214522	28215522	29215522
0-400 mbar	28214524	29214524	28215524	29215524
0-0,6 bar	28214501	29214501	28215501	29215501
0-1 bar	28214502	29214502	28215502	29215502
0-1,6 bar	28214503	29214503	28215503	29215503
0-2,5 bar	28214504	29214504	28215504	29215504
0-4 bar	28214506	29214506	28215506	29215506
0-6 bar	28214507	29214507	28215507	29215507
0-10 bar	28214508	29214508	28215508	29215508
0-16 bar	28214511	29214511	28215511	29215511
0-25 bar	28214513	29214513	28215513	29215513

# Tryckmätare

plattfjäder syrafast typ 432.50

husdim 100 eller 160 mm

Datablad **02.13.01**

## Tryckområde undertryck

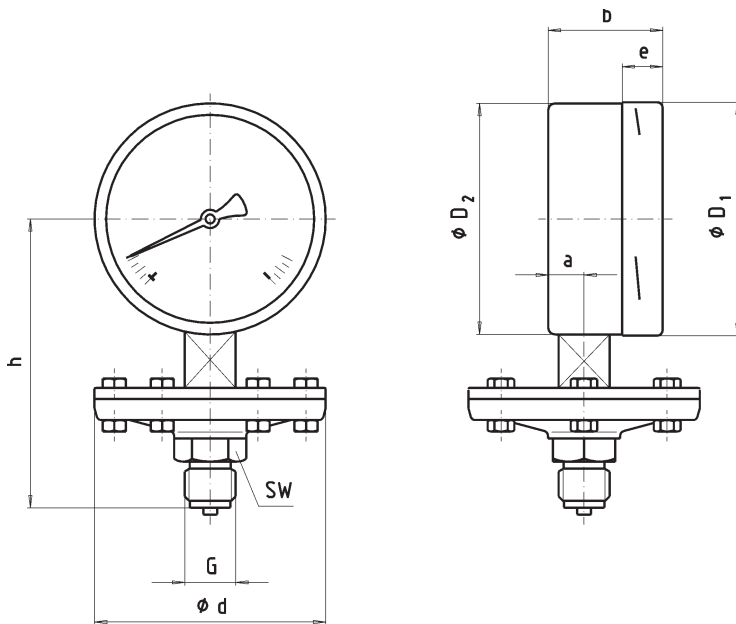
Best.nr husdim 100/160 mm anslutning G1/2" skala mbar eller Bar				
	<b>432.50.100</b>	<b>433.50.100</b>	<b>432.50.160</b>	<b>433.50.160</b>
Utförande	Standard	Vätskedämpad	Standard	Vätskedämpad
Husdim	<b>100 mm</b>	<b>100 mm</b>	<b>160 mm</b>	<b>160 mm</b>
-16/0 mbar	28214553	29214553	28215553	29215553
-25/0 mbar	28214554	29214554	28215554	29215554
-40/0 mbar	28214555	29214555	28215555	29215555
-60/0 mbar	28214556	29214556	28215556	29215556
-100/0 mbar	28214557	29214557	28215557	29215557
-160/0 mbar	28214558	29214558	28215558	29215558
-250/0 mbar	28214559	29214559	28215559	29215559
-400/0 mbar	28214560	29214560	28215560	29215560
-0,6/0 bar	28214561	29214561	28215561	29215561
-1/0 bar	28214540	29214540	28215540	29215540
-1/+0,6 bar	28214565	29214565	28215565	29215565
-1/+1,5 bar	28214566	29214566	28215566	29215566
-1/+3 bar	28214567	29214567	28215567	29215567
-1/+5 bar	28214568	29214568	28215568	29215568
-1/+9 bar	28214569	29214569	28215569	29215569
-1/+15 bar	28214571	29214571	28215571	29215571
-1/+24 bar	28214572	29214572	28215572	29215572

# Tryckmätare

plattfjäder syrafast typ 432.50

husdim 100 eller 160 mm

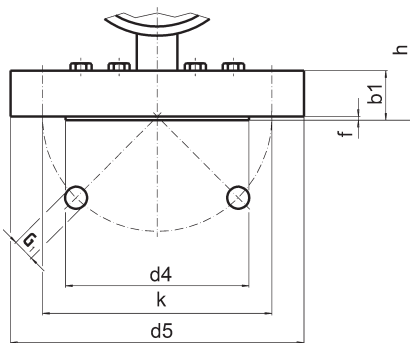
Datablad 02.13.01



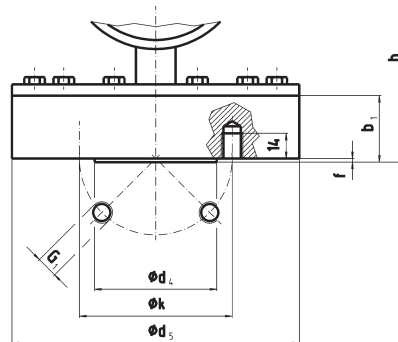
Husdim	Tryck	d	a	b	D1	D2	e	G	h	Vikt
100	≤ 0,25 bar	160	15,5	49,5	101	99	17,5	G1/2"	119	2,5 kg
100	> 0,25 bar	100	15,5	49,5	101	99	17,5	G1/2"	117	1,3 kg
160	≤ 0,25 bar	160	15,5	49,5	161	159	17,5	G1/2"	149	2,9 kg
160	> 0,25 bar	100	15,5	49,5	161	159	17,5	G1/2"	147	1,7 kg

## Utförande med öppen mätfläns DN 25, DN 50 eller DN 64

### Tryckområde 0,4...40 bar



### Tryckområde 16...250 mbar



Typ	Husdim	Tryck	d <sub>5</sub>	k	d <sub>4</sub>	b <sub>1</sub>	f	h±1	G <sub>1</sub>
DN 25	100	> 0,25 bar	115	85	68	25	2	111	4 x M12
DN 25	160	> 0,25 bar	115	85	68	25	2	141	4 x M12
DN 25	100	≤ 0,25 bar	160	85	68	36	2	122	4 x M12
DN 25	160	≤ 0,25 bar	160	85	68	36	2	152	4 x M12
DN 50	100	> 0,25 bar	165	125	102	30	3	106	4 x Ø 18
DN 50	160	> 0,25 bar	165	125	102	30	3	136	4 x Ø 18
DN 50	100	≤ 0,25 bar	165	125	102	54	3	140	4 x Ø 18
DN 50	160	≤ 0,25 bar	165	125	102	54	3	170	4 x Ø 18
DN 64	100	> 0,25 bar	100	83	75	19	1	106	6 x Ø 6,5
DN 64	160	> 0,25 bar	100	83	75	19	1	136	6 x Ø 6,5